

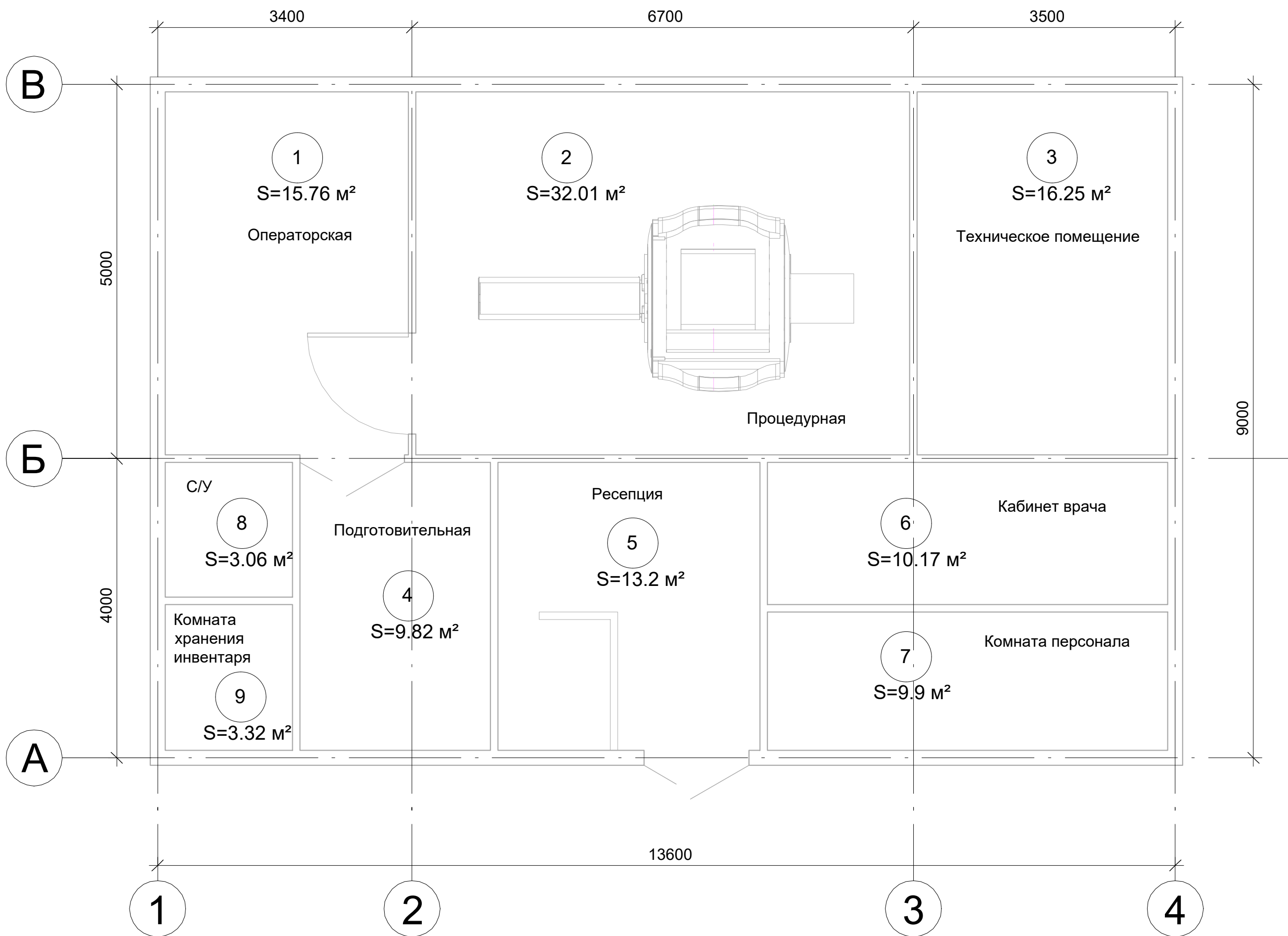
# Типовое решение по расположению для модуля МРТ



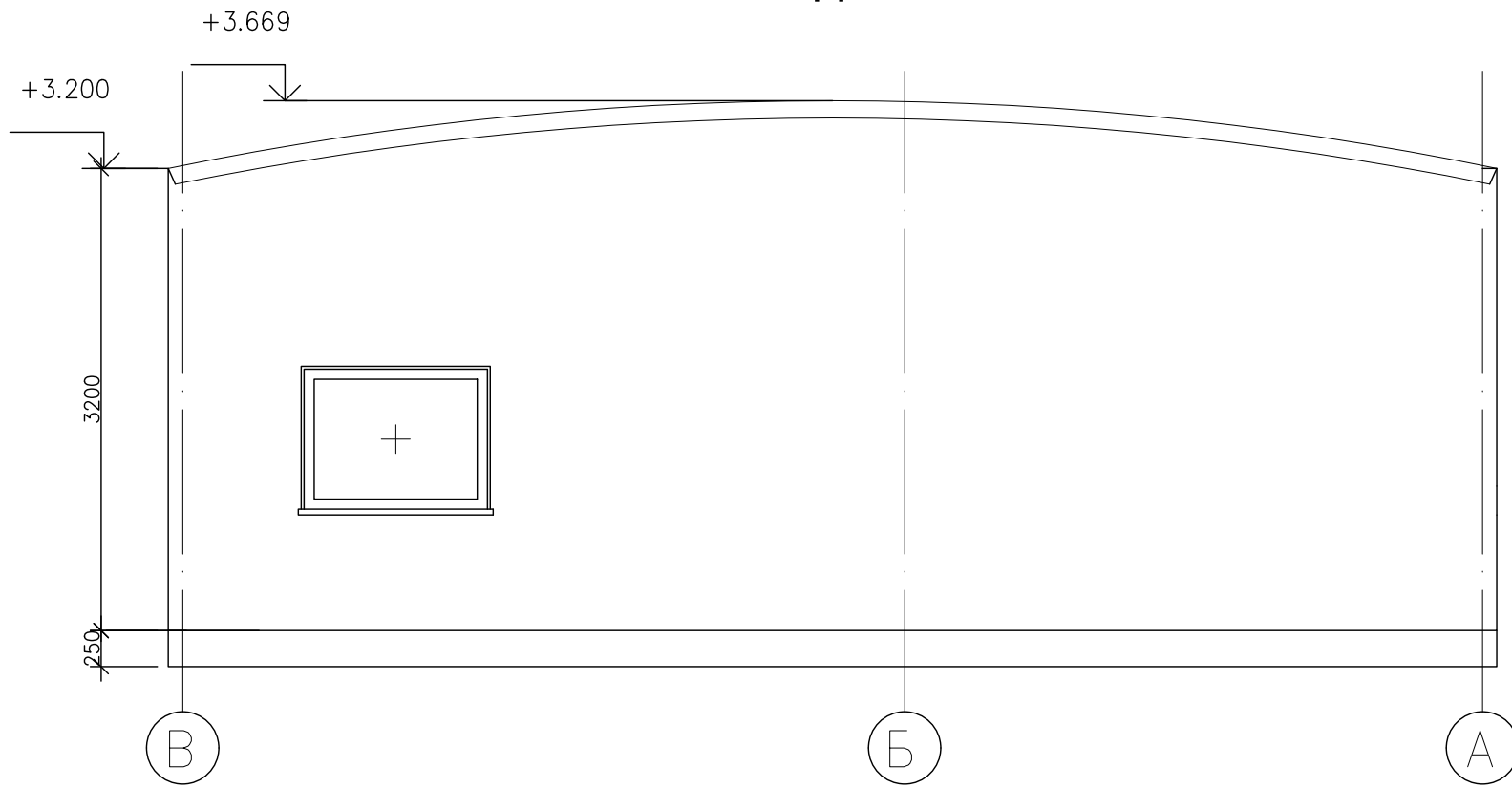
Показана стандартная конфигурация,  
без учета специфики объекта

## Содержание

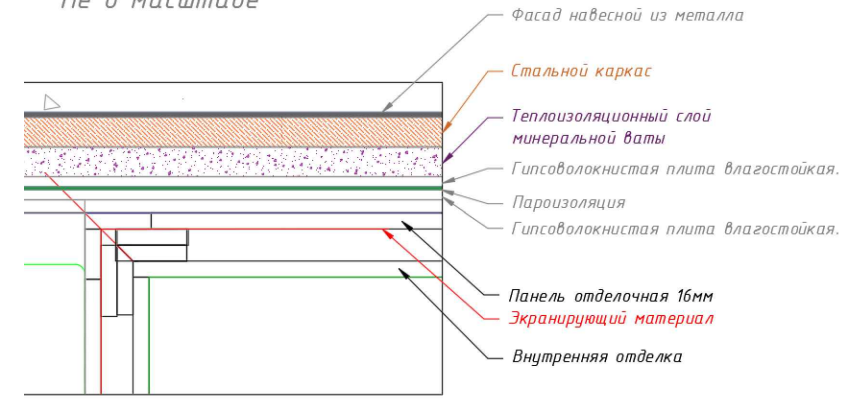
Лист	Тип	Наименование листа
1	Т	Титульный лист, Содержание
2	ОП	Общий план
3	ОВ	Общий вид
4	СВ-1	Сечения видов
5	СВ-2	Сечения видов



### Вид А

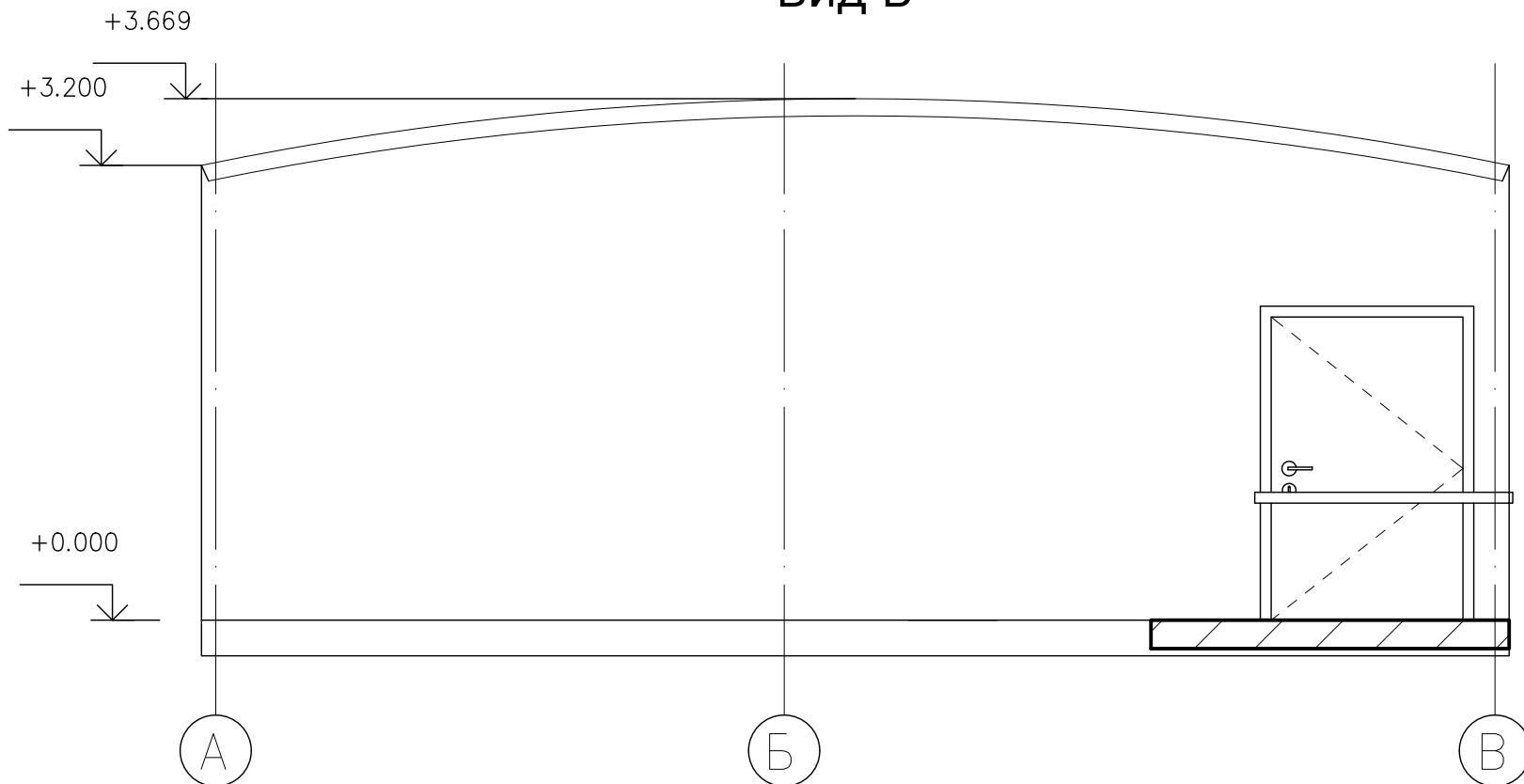


Фрагмент стены и РЧ кабины  
Не в масштабе

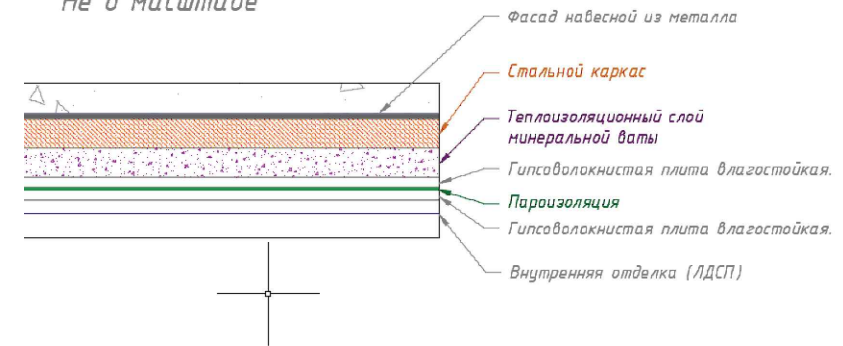


\* (1) Указано примерное расположение МРТУ сопутствующего оборудования  
Место установки указывается поставщиком

### Вид Б



Фрагмент стены  
Не в масштабе



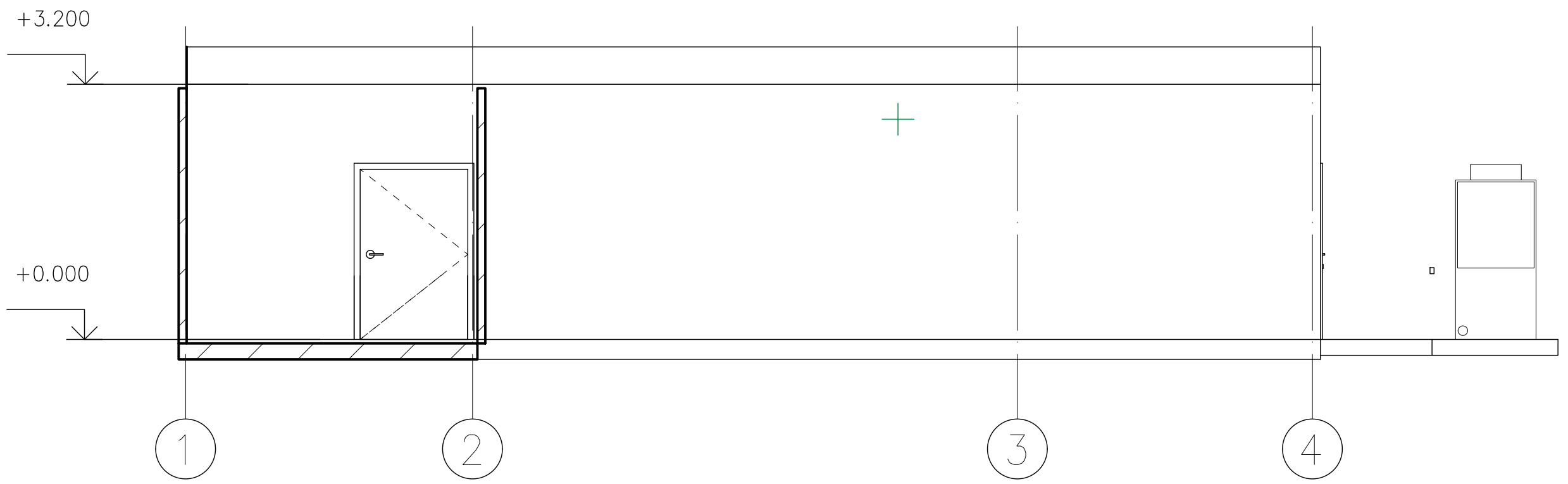
\* (1) Указано примерное расположение МРТУ сопутствующего оборудования  
Место установки указывается поставщиком

Оборудование  
План размещения модуля

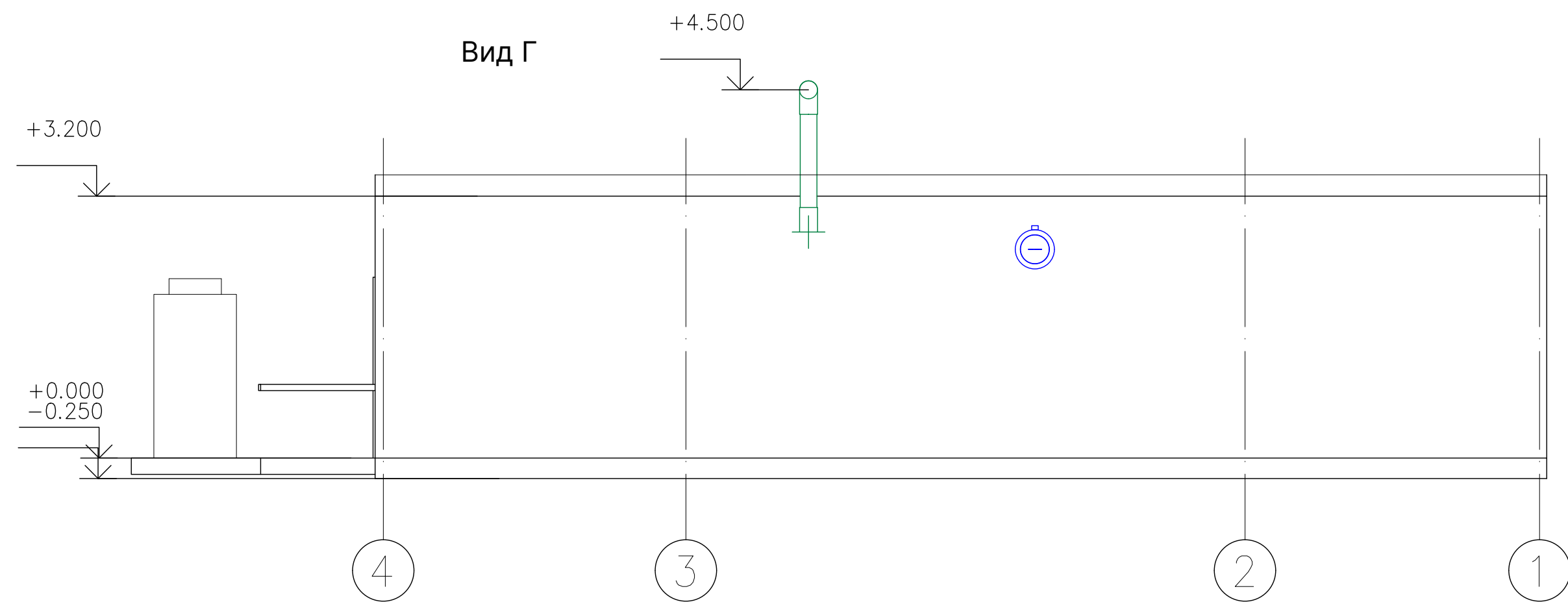
Наименование листа  
Сечения видов

A3

Вид В



Вид Г



Оборудование  
План размещения модуля

Наименование листа  
Сечения видов

A3

СВ-2

5/5